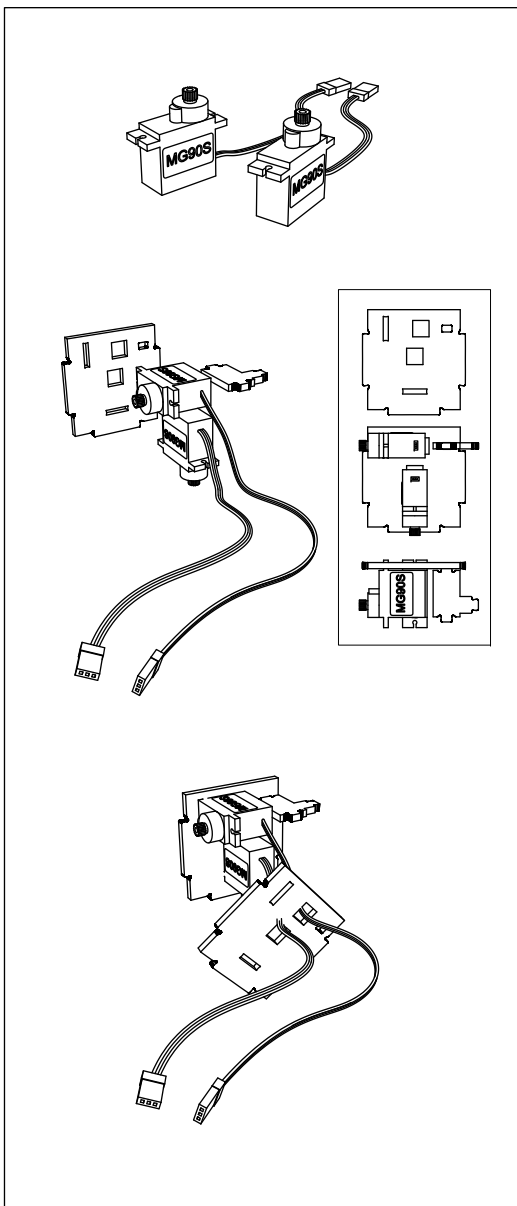


**Micro Pan Tilt**  
Compatible avec : MG90s

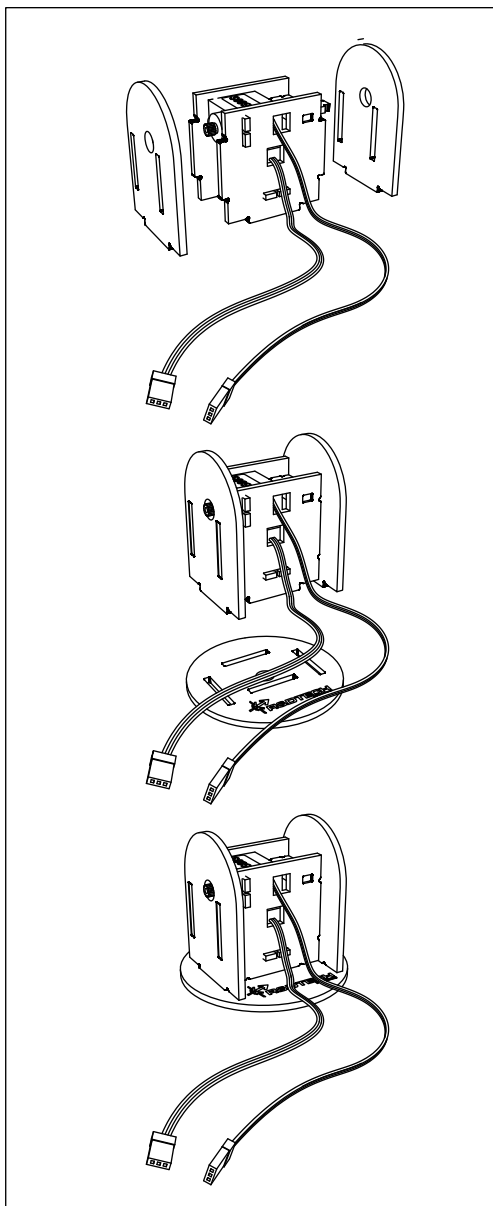
## 1 Assemblage du bloc servomoteurs

Pour assembler correctement le Micro Pan Tilt, nous vous recommandons de travailler sur une surface plane.



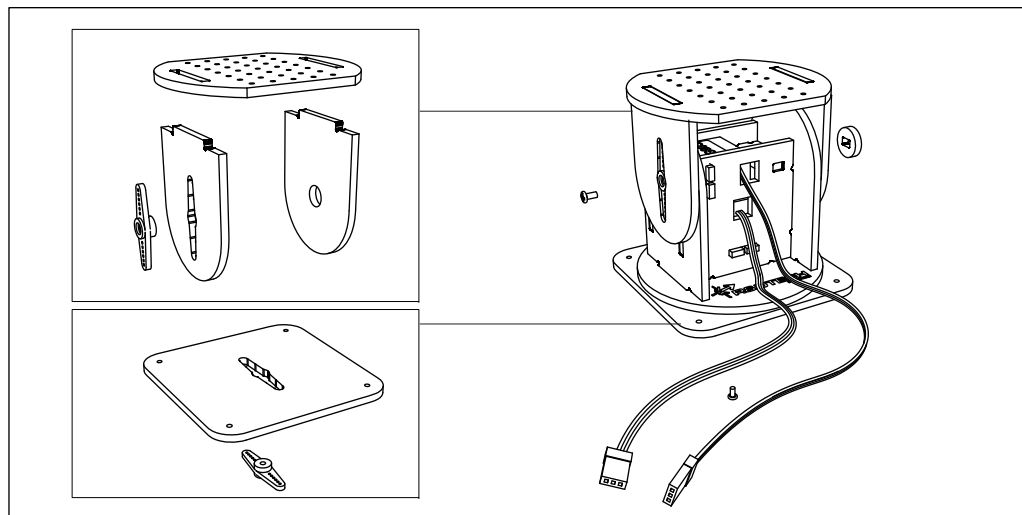
## 2 Assemblage de la base

Passez le câble de chaque servomoteur dans les trous prévus à cet effet. Les parois s'emboîtent dans les encoches crantées du socle.



## 3 Assemblage du Pan Tilt

Le plateau supérieur bloque l'ensemble. Enfoncez le palonnier du servomoteur sur le plateau et sur le bras. Fixez ensuite l'ensemble sur l'axe rotatif de chaque servomoteur.



## 4 Le Micro Pan Tilt est maintenant prêt à l'emploi

